

NAPELEMES LÁMPÁK

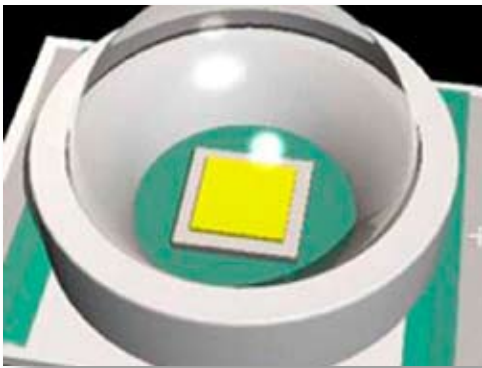
NAPELEMES VILÁGÍTÁS
ÉS A LED TECHNOLOGIA SZÉLES SKÁLÁJA



UNISERVICE

A MEGÚJULÓ ENERGIA TÁRHÁZA

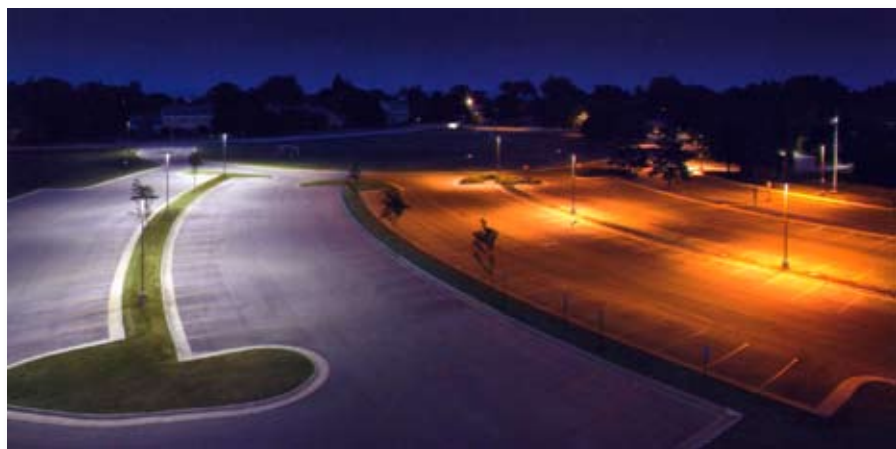
A NAPELEMES VILÁGÍTÁS ÉS A LED TECHNOLÓGIA SZÉLES SKÁLÁJÁT KÍNÁLJUK!



- NINCS KÁBELEZÉS

- AZONNAL MŰKÖDIK

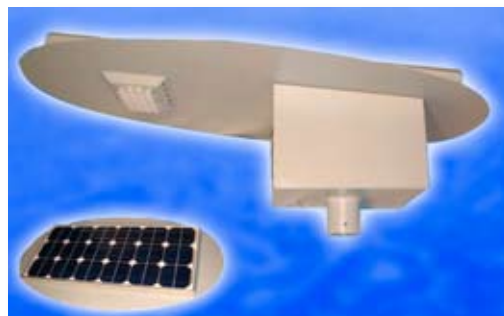
- SAJÁT ELLÁTÓ RENDSZER



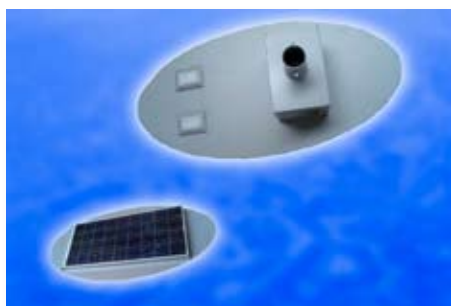
Többrétű alkalmazhatóság



L1-60



SL-28



SL-56



L9-540

- Utak, terek, parkok, kertek
- Kempingekbe és golfpályákra, nem szükséges a terület felásása, megbolygatása, annak helyreállítása és annak költségei
- Buszmegállóba, gyalogátkelőkhöz, iskola udvarokba
- Elzárt területekre, reklámtáblák megvilágításához
- Megvilágítható egy ipari terület széle így a biztonság növelhető
- Körforgalmakhoz, hidakra és viaduktokhoz
- Építmények környezetébe (faházak, lakókocsik körül, játszóterekre, hétvégi házakra)
- Tóparton, mólókon, gátakon, kikötőkben, partokon

A LED-es technológia előnyei

- Kompakt, azonnal szerelhető
- Esztétikus
- Hálózat nélkül működik
- Nem látszanak a napelemek
- Alkonyérzékelős
- Energiatakarékos
- Hosszú élettartamú LED világítás 50-80.000 óra élettartam
- Kifinomult szabályzás a tényezőhöz és az akku szinthez
- Azonnal üzemképes
- Világítás környezetszennyezés nélkül

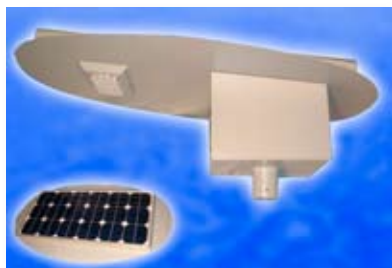


L1-60



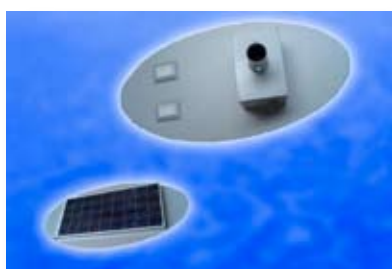
- Szolár panel 14W monokristály
- 60 LED-es modul, egyszerű fehér, vagy meleg fehér
- Akkumulátor (12V, 12Ah)
- Integrált vezérlőpanel
- Telepítési magasság 2 - 3,5m-ig

SL-28



- Szolár panel 43W
- 28W LED modul szabályozott optikával
- Akkumulátor zselés 12V – 41Ah
- Integrált saját vezérlőpanel
- Telepítési magasság 3 – 4,5m-ig
- Anyaga alumínium és galvanizált acél
- Csatlakozási átmérő 67mm

SL-56



- Szolár panel 80/90W
- 2 × 28W LED modul szabályozott optikával
- Akkumulátor zselés 12V – 70Ah
- Integrált saját vezérlőpanel
- Telepítési magasság 4-6,5m-ig
- Anyaga alumínium és galvanizált acél
- Csatlakozási átmérő 107mm

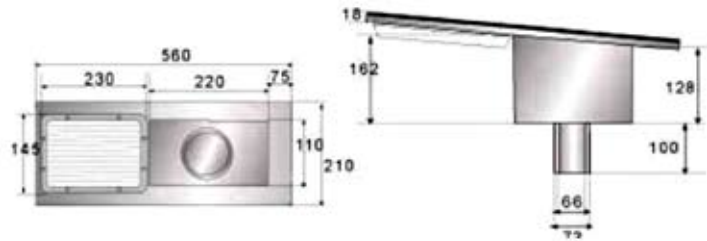
L9-540



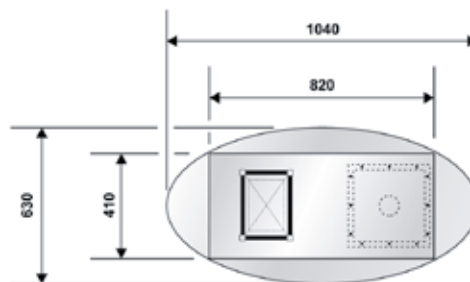
- Szolár panel 130W monokristály
- 9 × 60 LED-es modul, egyszerű fehér, vagy meleg fehér
- Akkumulátor (12V, 65Ah)
- Integrált vezérlőpanel
- Telepítési magasság 5 – 7,5m-ig

Technikai információk

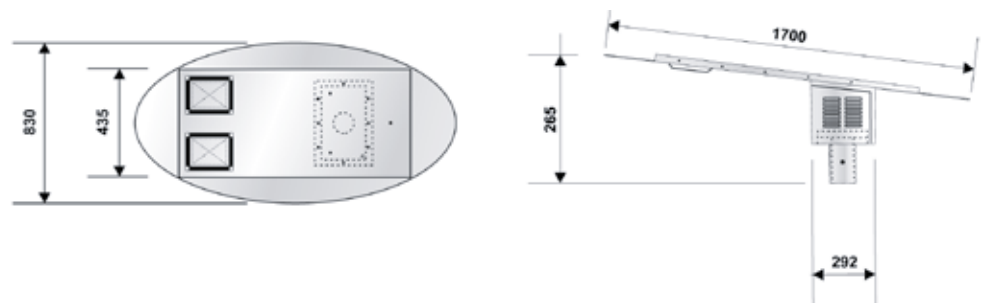
L1-60



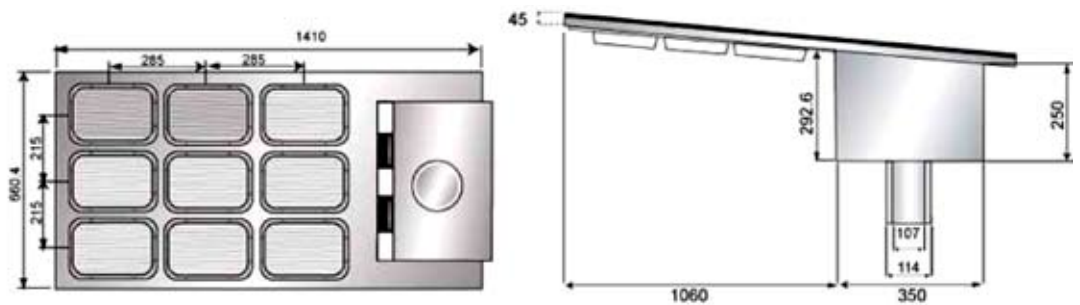
SL-28



SL-56



L9-540



L1-60	magasság: 3,5 m
talpponti	10 lux
szemben 2m	6 lux
szemben 3m	4 lux
oldalt 2m	7 lux
oldalt 3m	4 lux



SL-28	magasság:		
	3 m	3,5 m	4 m
talpponti	68 lux	42 lux	32 lux
szemben 2m	68 lux	41 lux	31 lux
szemben 3m	18 lux	23 lux	25 lux
szemben 4m	5 lux	10 lux	10 lux
oldalt 2m	40 lux	30 lux	24 lux
oldalt 3m	16 lux	20 lux	17 lux
oldalt 5m	10 lux	12 lux	13 lux

SL-56	magasság:		
	3,5 m	4,5 m	5,5 m
talpponti	57 lux	34 lux	20 lux
szemben 2m	44 lux	31 lux	18 lux
szemben 3m	42 lux	30 lux	16 lux
szemben 4m	20 lux	21 lux	16 lux
szemben 5m	8 lux	8 lux	13 lux
oldalt 2m	32 lux	25 lux	16 lux
oldalt 4m	20 lux	19 lux	12 lux
oldalt 5m	11 lux	15 lux	11 lux
oldalt 5m	8 lux	12 lux	10 lux



SUN 26



- Szolár panel 180W (2 × 90W)
- Akkumulátor 2 x 12V – 100Ah
- Integrált saját vezérlőpanel
- 26W sodium lámpa Sox 26, 12V 3700 Lumen
- horganyzott lámpatartó kar

Rozsdamentes acél szerkezet. A csúcán található a napelemek, az akkumulátor tartó és a vezérlő panel.

Komplett, azonnal szerelhető.
Szerelés magasság 4 – 7m.

Kapható nagyobb verzió: Sox 36W 5000 Lumen (erős benapozottságú régiókban)
50cm mélyen alapozva, oszlop átmérő 102mm.
Ellenáll 130kg/m² szélnyomásnak.



Működési elv

Fontos a napelemes lámpák termelési mértéke. Januárban a júliusi maximális termelési mérték 15%-át képes előállítani.

Össze kell tehát hangolni a napelemek teljesítményét a fogyasztási igényvel.

A vezérlő panel a rendszer minden elemét kezeli. Napelemeket, akkumulátort, fényforrásokat...

A vezérlő megakadályozza az akkumulátorok túltöltődését és az ebből eredő meghibásodásokat. Az alkonykapcsoló automatikusan bekapcsolja a világítást.

Reggel a fényérzékelő automatikusan lekapcsolja a világítást.

Ezen funkciók a gyártó szoftverével felprogramozhatók.

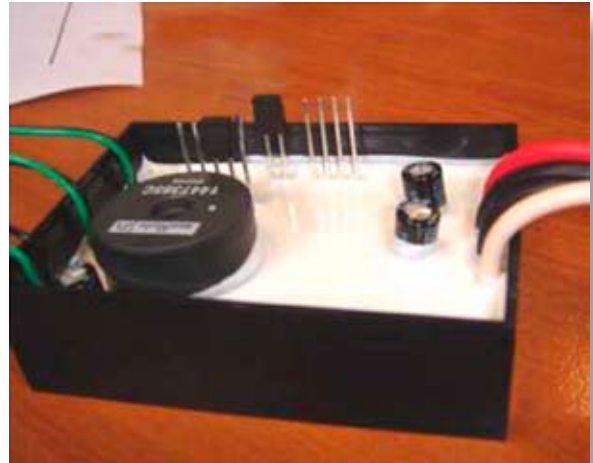
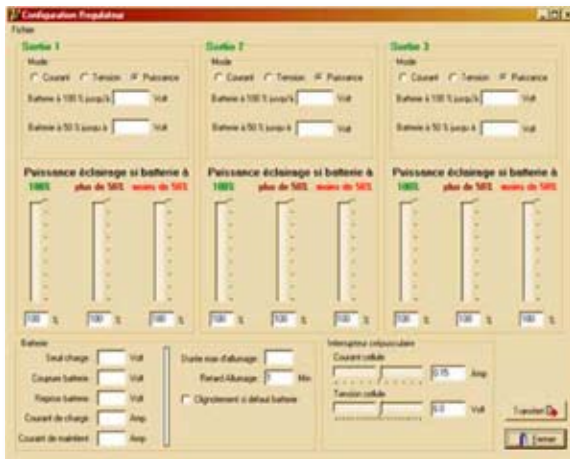
A CGA vezérlő kártya 3 féle lehetőséget biztosít az akkumulátorokból való táplálásra:

1. 100%-ban engedi felhasználni az akkumulátor kapacitását
2. 50 %-ig engedi felhasználni az akkumulátor kapacitását
3. biztonsági üzem, 30%-ig engedi felhasználni az akkumulátor kapacitását.

Ezek a lehetőségek biztosítják, hogy ne merüljön le az akkumulátor sem havazáskor, sem hosszú napsütés mentes időszakban.

A gyártó szoftverének licence beszerezhető.

Szoftver



A szoftverrel beállítható:

- Fénykibocsátási szint
- Az akkumulátor 3 beállítási szintje
- A fénykibocsátásból eredő fogyasztás a feszültség függvényében
- Biztosítja az akkumulátor hosszú élettartamát (nem engedi lemerülni)
- A lámpa gyújtási és kioltási küszöbök (a napelemek termelése függvényében)
- Programozható lámpagyújtási idő (csak a gyújtás)
- Opció: program szerinti ütemezés

SY-LD lápacsalád



	Egységek	Adatok	Megjegyzés
1	Szolár modul (napelem panel)	2 x 60Wp	Hatásfok 15%-nál több
2	Akkumulátor	120Ah	Akkumulátor karbantartást nem igényel
3	LED lámpa	35W	80 Lumen / W
4	Vezérlő egység	10A	Időzítható alkonycapcsoló
5	Lámpa oszlop	6 m	4mm-es minőségi acél oszlop Tartalmazza: lámpafejtartó kart és akkumulátor tartót
6	Lámpa búra	1 szet	Megrendelhető szín és forma szerint
8	Akkumulátor tartó	1 szet	Fém vagy edzett üveg





1106 Budapest, Maglódi út 16.

1591 Budapest, Pf. 342

Telefon: (+36-1) 433 2612

Fax: (+36-1) 431 8349

uniservice@uniservice.hu

www.uniservice.hu

